

## INSTALLATION INSTRUCTIONS

### Installation:

The mounting dimensions of the vane-type variometers types 5 StV and 5 StVL correspond to the so-called large standard. The diameter of the hole in the instrument panel is 80 mm, the hole circle diameter on the mounting flange is 89 mm. The mounting dimensions of the vane-type variometers types 5 StVM and 5 StVLM correspond to the so-called small standard. The diameter of the hole in the instrument panel is 57 mm, the hole circle diameter on the mounting flange is 66,7 mm. M 4 countersunk screws are used for fastening. The instrument panel should be flat and fixing holes should be accurately located for stress-free mounting of the instrument. The instrument panel should be well sprung.

### Connection:

The variometer must be connected to the static pressure and an expansion tank. The volume of the expansion tank must correspond to the volume for which the instrument was calibrated. Static pressure is tapped either from the second connection of the pitot tube or by static pressure sensors attached to the fuselage side. The pressure tapping point should be selected so that no errors are produced from air flow around the aircraft fuselage.

If fitted in a glider, it is recommended that the variometer is connected to a low pressure nozzle with a coefficient of - 1, rather than to the static pressure (total energy compensation).

Hose leads should be as short as possible and must not be twisted or contain sharp bends. Kinking of hoses should be avoided in all cases. Hoses and connections must be absolutely leak-tight. The instruments must be protected from water penetration. If the hoses from the pressure tapping points cannot be run upwards, a water trap (water bag) should be fitted at the lowest point.

### Testing for leak-tightness:

Before putting into service, a test must be carried out for leak-tightness. If the aircraft manufacturer has not given any special instructions for this, our standard instruction for leak-tightness testing, January 1978 edition, can be used.

## MAINTENANCE INSTRUCTIONS

Leak testing should be carried out at least every 2 years. Otherwise, the instrument does not require any maintenance.

### RETESTING AND REPAIR

The service condition and accuracy of measurement of instruments is normally retained over a long period. For obvious malfunction the unit should be subjected to an investigation at the manufacturer or a suitable aircraft engineering company. It should be packed to protect it from impacts and connections should be sealed. Under no circumstances should you interfere with the measuring mechanism of the variometer.

We recommend that variometers are retested after 5 years.

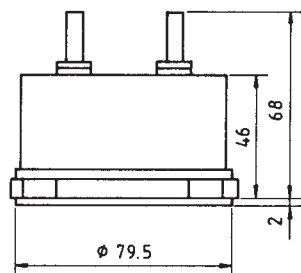
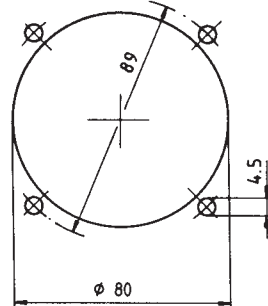
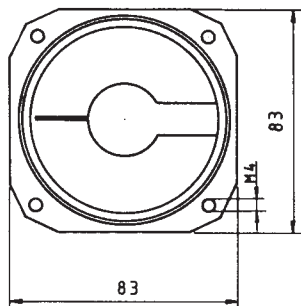
## ACCOMPANYING DOCUMENTS

New instrument: 1 ) Test certificate EASA Form One, POE  
2 ) Installation and maintenance instructions.

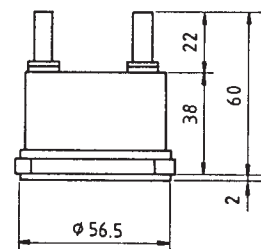
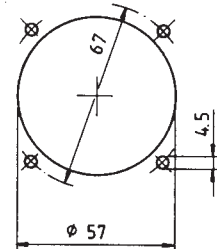
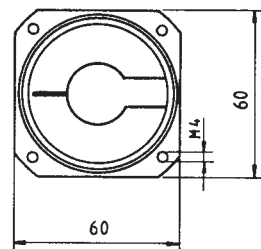
Used instrument: 1 ) Test certificate EASA Form One, POE

## ATTENTION

This issue replace all previous editions.



Einbaumaße:  
Stauscheibenvariometer  
Mounting dimensions:  
Vane-type variometer  
**5 StV**



Einbaumaße:  
Stauscheibenvariometer  
Mounting dimensions:  
Vane-type variometer  
**5 StVM**

Gebr. Winter GmbH & Co. KG  
Hauptstraße 25 · D-72417 Jungingen  
Telefon +49 (0) 74 77 2 62 + 15 12 63  
Telefax +49 (0) 74 77 10 31  
e-mail: info@winter-instruments.de  
Internet: www.winter-instruments.de



**winter**  
instruments

LBA-Anerkennung: Herstellungsbetrieb gemäß EASA Ref. DE.21G.0115 Instandhaltungsbetrieb gemäß EASA Ref. DE.145.0305

**EINBAU- UND WARTUNGSANWEISUNG FÜR DIE STAUSCHEIBEN-VARIOMETER  
5 StV, 5 StVM, 5 StVL und 5 StVLM  
Ausgabe: Januar 2014**

**INSTALLATION AND MAINTENANCE INSTRUCTIONS  
FOR VANE-TYPE VARIOMETERS Type 5 StV, 5 StVM, 5 StVL and 5 StVLM  
Issue: January 2014**



5 StVM 5  
S Nr. 5453



5 StV 5  
S Nr. 5251

### Technische Beschreibung

Verwendungszweck: Stauscheiben-Variometer zur Messung der Vertikalgeschwindigkeit von Segelflugzeugen, Motorseglern und Ballonen.

Prinzipielle Arbeitsweise: Die Arbeitsweise beruht auf der Messung der Ausgleichsströmung, die bei Luftdruckänderungen zwischen Ausgleichsgefäß und statischer Druckentnahmestelle auftritt.

Skalenausführung: 5 StV und 5 StVM: 270° - Skala mit linearer Teilung  
5 StVL und 5 StVLM: 270° - Skala mit logarithmischer Teilung

### Technische Daten

Gewicht 5 StV und 5 StVL: 0,25 kg  
5 StVM und 5 StVLM: 0,24 kg  
Anzeigefehler: a) bei Raumtemperatur  $\pm 10\%$  im gesamten Anzeigebereich  
b) bei  $-30^\circ\text{C}$  bis  $+50^\circ\text{C}$   $\pm 15\%$  im gesamten Anzeigebereich  
Anzeigeverzögerung: 5 StV und 5 StVM: siehe Tabelle  
5 StVL und 5 StVLM: Bei einer sprunghaften Änderung der Vertikalgeschwindigkeit vom Skalenendwert auf 0 geht die Anzeige in 1 Sekunde auf 10% des ursprünglichen Wertes zurück.

Volumen des Ausgleichsgefäßes: 5 StV und 5 StVM: siehe Tabelle  
5 StVL und 5 StVLM: 0,9 Liter

Verwendungsgrenzen: Maximale Betriebshöhe: 12.000 m  
Betriebstemperaturbereich:  $-30^\circ\text{C}$  bis  $+50^\circ\text{C}$

Vibrationsfestigkeit: Im Frequenzbereich von 5 bis 50 Hz treten bei translatorischen Schwingungen keine Resonanzen auf. Nullpunktdrift: max. 0,1 m/s.

Magnetische Beeinflussung: Keine Ablenkung der Kompassnadel bei beliebigem Abstand Variometer/Flugkompass.

Überdruckfestigkeit: Das Variometer ist unbegrenzt überlastbar; abrupte Druckänderungen müssen vermieden werden.

Sach-Nr.* Part No.*	Anzeigebereich Indications range	Teilstrich- abstand Scale graduation	Volumen des Ausgleichsgefäßes Volumen of expansion tank	Zeit- konstante Time constant
5231/5431 5232/5432 5233/5433	± 2 m/s ± 400 ft/min ± 4 knots	0,1 m/s 100 ft/min 1 knot	1.8 Ltr. 1.8 Ltr. 1.8 Ltr.	2.2 s 2.2 s 2.2 s
5251/5451 5252/5452 5253/5453	± 5 m/s ± 1000 ft/min ± 10 knots	1 m/s 100 ft/min 1 knot	0.45 Ltr. 0.45 Ltr. 0.45 Ltr.	3.0 s 3.0 s 3.0 s
5261/5461 5262/5462 5263/5463	± 10 m/s ± 2000 ft/min ± 20 knots	1 m/s 100 ft/min 1 knot	0.45 Ltr. 0.45 Ltr. 0.45 Ltr.	1.6 s 1.6 s 1.6 s
5271/5471 5272/5472 5273/5473	± 15 m/s ± 3000 ft/min ± 30 knots	1 m/s 200 ft/min 1 knot	0.45 Ltr. 0.45 Ltr. 0.45 Ltr.	1.3 s 1.3 s 1.3 s
5281/5481 5282/5482 5283/5483	± 5 m/s ± 1000 ft/min ± 10 knots	1 m/s 100 ft/min 1 knot	0.9 Ltr. 0.9 Ltr. 0.9 Ltr.	1.6 s 1.6 s 1.6 s

\*Stauscheiben-Variometer 5 StV: Sach-Nr. 52..

\*Vane-type variometers 5 StV: Part No. 52..

Stauscheiben-Variometer 5 StVM: Sach-Nr. 54..

Vane-type variometers 5 StVM: Part No. 54..

Sach-Nr.* Part No.*	Anzeigenbereich Indication range	Skalenausführung / Scale graduation	
		Feinmessbereich Precision measurement range	Grobmessbereich Coarse measurement range
5351/5551	± 5 m/s	0 bis ±1 m/s; je Teilstrich 0.1 m/s each graduation 0.1 m/s	±1 bis ±5 m/s; je Teilstrich 1 m/s each graduation 1 m/s
5352/5552	± 1000 ft/min	0 bis ±200 ft/min; je Teilstrich 20 ft/min each graduation 20 ft/min	±200 bis ±1000 ft/min; je Teilstrich 200 ft/min each graduation 200 ft/min
5353/5553	± 10 knots	0 bis ±2 knots je Teilstrich 0.2 knots each graduation 0.2 knots	±2 bis ±10 knots; je Teilstrich 2 knots each graduation 2 knots
5361/5561	± 10 m/s	0 bis ±1 m/s; je Teilstrich 0.1 m/s each graduation 0.1 m/s	±1 bis ±10 m/s; je Teilstrich 1 m/s each graduation 1 m/s
5362/5562	± 2000 ft/min	0 bis ±200 ft/min; je Teilstrich 20 ft/min each graduation 20 ft/min	±200 bis ±2000 ft/min; je Teilstrich 200 ft/min each graduation 200 ft/min
5363/5563	± 20 knots	0 bis ±2 knots je Teilstrich 0.2 knots each graduation 0.2 knots	±2 bis ±20 knots; je Teilstrich 2 knots each graduation 2 knots

\*Stauscheiben-Variometer 5 StV: Sach-Nr. 52..

\*Vane-type variometers 5 StV: Part No. 52..

Stauscheiben-Variometer 5 StVM: Sach-Nr. 54..

Vane-type variometers 5 StVM: Part No. 54..

## EINBAUVORSCHRIFTEN

### Einbau:

Die Einbaumaße der Stauscheiben-Variometer 5 STV u. 5 StVL entsprechen der sog. großen Norm. Der Durchmesser des Ausbruchs im Instrumentenbrett beträgt 80 mm, der Lochkreis-durchmesser am Befestigungsflansch 89 mm. - Die Einbaumaße der Stauscheiben-Variometer 5 StVM u. 5 StVLM entsprechen der sog. kleinen Norm. Der Durchmesser des Ausbruchs im Instrumentenbrett beträgt 57 mm, der Lochkreisdurchmesser am Befestigungsflansch 66,7 mm. -Zur Befestigung sind Linsenkopfschrauben M 4 zu verwenden. Die spannungsfreie Halterung der Geräte setzt ein ebenes Instrumentenbrett und maßhaltige Befestigungslöcher voraus. Das Instrumentenbrett sollte gut abgefedert sein.

### Anschluss:

Die Variometer müssen an den statischen Druck und an ein Ausgleichsgefäß angeschlossen werden. Das Volumen des Ausgleichsgefäßes muss mit dem Volumen übereinstimmen, für welches das Gerät geeicht wurde. Die Abnahme des statischen Drucks erfolgt entweder durch den zweiten Anschluss des Staurohrs oder durch statische Drucksonden, die an den Rumpfsseitenwänden angebracht sind. Der Ort der Druckabnahme ist so zu wählen, dass durch die Umströmung des Flugzeugrumpfes keine Fehler hervorgerufen werden.

Bei Segelflugzeugen empfiehlt es sich, die Variometer statt an den statischen Druck an eine Unterdruckdüse mit dem Beiwert - 1 anzuschließen (Totalenergie-Kompensation).

Die Schlauchleitungen sollten möglichst kurz sein und dürfen keine starken Krümmungen oder Verdrehungen aufweisen. Ein Einknicken der Schlauchleitungen ist unbedingt zu vermeiden. Schläuche und Anschlüsse müssen absolut dicht sein. Die Geräte müssen vor eindringendem Wasser geschützt werden. Lassen sich die Leitungen von den Druckabnahmen zum Gerät nicht aufwärts verlegen, so sollte an der tiefsten Stelle der Schlauchleitungen ein Wasserabscheider (Wassersack) eingebaut werden.

### Prüfung auf Dichtigkeit:

Vor Inbetriebnahme muss eine Prüfung auf Dichtigkeit vorgenommen werden. Wenn der Luft-fahrzeughersteller hierfür keine speziellen Anweisungen festgelegt hat, kann unsere Standard-Anweisung für die Dichtigkeitsprüfung, Ausgabe Januar 1978, herangezogen werden.

## WARTUNGSVORSCHRIFTEN

Die Prüfung auf Dichtigkeit ist mindestens alle 2 Jahre durchzuführen. Ansonsten kann das Ge-rät wartungsfrei betrieben werden.

## NACHPRÜFUNG UND REPARATUR

Die Funktionstüchtigkeit und Messgenauigkeit der Geräte bleibt normalerweise über lange Zeit erhalten. Bei offensichtlicher Fehlanzeige und Fehlfunktion ist das Gerät einer Nachprüfung zu unterziehen, und dem Hersteller oder einem hierfür geeigneten luftfahrttechnischen Betrieb einzusenden. Auf eine stoßmindernde Verpackung ist dabei zu achten, und die Anschlüsse sind abzudichten. Von unsachgemäßen Eingriffen in das Messwerk des Variometers ist unbedingt abzuraten.

## BEGLEITUNTERLAGEN

Neues Gerät: 1 ) Prüfschein nach EASA Formblatt 1, POE  
2 ) Einbau- und Wartungsanweisung

Gebrauchtes Gerät: 1 ) Prüfschein nach EASA Formblatt 1, POE

## ACHTUNG

Diese Ausgabe ersetzt alle Ausgaben früheren Datums.

## Technical Description

Purpose: Vane-type variometer for measurement of vertical speed of gliders, microlights and balloons.

Principal mode of operation: The instrument works by measurement of the balancing flow which occurs with changes in air pressure between a balancing vessel and a static pressure tapping point.

Scale types: 5 StV and 5 StVM: 270° - with linear graduations  
5 StVL and 5 StVLM: 270° - with logarithmic graduations

### Technical Data

Weight: 5 StV and 5 StVL: 0,25 kg  
5 StVM and 5 StVLM: 0,24 kg

Indication error: a) at room temperature ± 10% over the whole range  
b) at -30° C to +50°C ± 15% over the whole range

Indication delay: 5 StV and 5 StVM: see table  
5 StVL and 5 StVLM: When there is a sudden change in vertical speed from the upper limit of the scale to 0, the indication returns to 10% of the original value in 1 second.

Volume of the expansions tank: 5 StV and 5 StVM: see table  
5 StVL and 5 StVLM: 0,9 litre

Application limits: Max. operating height: 12.000 m  
Operating temperature range: -30°C to + 50°C

Vibration resistance: No resonances occur from translatory oscillation in the frequency range 5 to 50Hz. Zero point drift: 0.1 m/s max.

Magnetic effects: No deflection of the compass needle at any distance between variometer and aircraft compass.

Overpressure resistance: The variometer ca be continuously overloaded; abrupt pressure changes must be avoided.